



Instruction Manual

Electric Kettle CEJ-1725SS



*** To get the best results from your Binatone Kettle,
please read the instruction book fully.**

**Binatone has an incredible heritage.
Established 1958 in London.**

We are an absolutely customer centric company!
Words that are backed up with more than half a
century of successfully delivering quality
products to a customer base that spans more
than 75 countries. Our commitment lies solely in
delivering high quality yet affordable prices. Our
teams, from engineering to manufacturing and
marketing to sales, are all constantly pursuing an
effort to make our products not just 'appliances'
but 'lifestyle improvements'.

**Binatone a un héritage incroyable.
Créé en 1958 à Londres.**

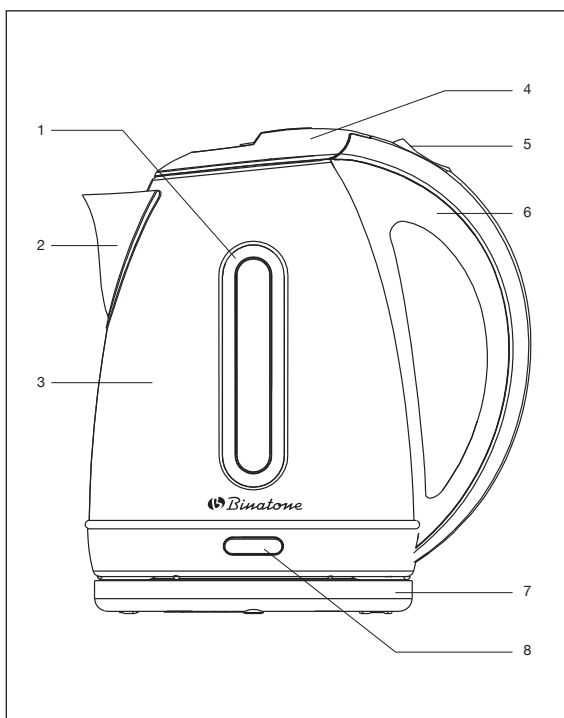
Nous sommes une société absolument centrée
sur le client! Des mots soutenus avec plus
d'un demi-siècle de livraison réussie de
produits de qualité à une clientèle qui s'étend
sur plus de 75 pays. Notre engagement
consiste uniquement à fournir une qualité
élevée mais des prix abordables. Nos équipes,
de l'ingénierie à la fabrication et au marketing
aux ventes, poursuivent constamment un effort
pour rendre nos produits non seulement des
«appareils ménagers» mais des
«améliorations du mode de vie».

ENGLISH **4**

ENGLISH

FRENCH **10**

FRENCH



Electric Kettle CEJ-1725SS

This appliance is designed for boiling water using AC power supply. It is only to be used for household purposes and is not meant for commercial or industrial use. Not to be used outdoors.

Voltage: 220-240V~ 50-60Hz

Power: 1850-2200W

Capacity: 1.7L

Stainless steel body

DESCRIPTION OF THE APPLIANCE

1. Water gauge
2. Spout
3. Kettle body
4. Kettle lid
5. On/Off switch
6. Handle
7. Power base with cord storage
8. Indicator light

IMPORTANT

- Before using the appliance, please check the voltage and the type of plug that is required for your location. Make sure the appliance is in perfect use conditions.
- Before using it for the first time, remove all packing materials from the appliance and its accessories. Clean and dry the appliance thoroughly as described in the "CARE AND MAINTENANCE" section.
- For first use, fill the kettle with water between the minimum and the maximum marks and then switch it on to boil the water. Do this with at least two lots of water, discarding the boiled water each time. DO NOT drink initial boiled water.

OPERATING INSTRUCTIONS

1. Place the kettle with power base on a dry, flat and stable working surface. Make sure the appliance is unplugged.
2. Lift the kettle off the base, open the lid by pushing the lid button, and fill the kettle with water. Make sure water level stays between the maximum and the minimum level marks. If the kettle is overfilled, boiling water may be ejected.
WARNING!
Do not switch on the kettle when it is empty.
3. Close the lid and put the kettle on the power base.
Note: Make sure the lid is closed securely before boiling, otherwise the kettle will not turn off after boiling.
4. Connect the power base to a suitable mains outlet. Make sure the power switch is in the "Off" position before inserting the plug into the socket.
5. Switch the kettle on by pressing the On/Off switch. The indicator light will turn on.
WARNING!
Hot steam causes scalding hazard!
Never open the lid during operation.
6. When finished boiling, the kettle will automatically turn off and the indicator light will go out. You may also manually switch the kettle off by pressing the On/Off switch before the boiling process is completed.
7. After the water has boiled, the kettle must be cooled down for a few minutes before restarting the boiling process again.
Note: Always disconnect the power supply when the kettle is not in use.

Boil-Dry Protection

Should you accidentally let the kettle operate without water, the dry-boil protection will automatically switch off the power. If this occurs, allow the kettle to cool down completely before filling it with cold water for boiling.

CARE AND MAINTENANCE

- Before cleaning or storing, disconnect the kettle from the mains supply and wait till it is completely cool.
- Wipe the kettle body and power base with a damp cloth. Do not use any corrosive or abrasive cleaners.
- Wash the internal surface of kettle with warm soapy water, rinse carefully and wipe dry.
- Do not use chemical, steel, wooden or abrasive cleaners to clean the inside and outside of the kettle to avoid damaging the kettle and to prevent the glass loss.
- In case of unusual odor, fill the kettle up to a maximum level with vinegar solution (1 element of 9% vinegar per 20 elements of water), let the kettle soak for an hour. Then wash out the kettle with tap water, boil water in the kettle and pour it out.
- The kettle may be stored on the power base when not in use.
- Protect the appliance from dust, dirt and fluff.

- Do not immerse the power base and the kettle in water or other liquids. Make sure that the power base is always dry, and that boiling water does not spill over onto the power base.
- Dry the appliance and its parts thoroughly after cleaning and before reuse or storage.

De-scaling

The kettle must be de-scaled regularly. Remember that use of a heavily scaled kettle might cause it to malfunction. At the least, the kettle should be de-scaled when:

1. The time required to boil water is markedly longer or,
2. If the kettle switches off too soon while heating the water or,
3. Limescale can be clearly seen on the heating plate.

Method:

- Fill the kettle with approx. 300ml of water.
- Add 125ml de-scaling liquid (follow the instructions given by the manufacturer) or a vinegar solution (1 part vinegar - 20 parts water).
- Switch on the kettle. The kettle will switch off automatically once the water has boiled.
- Allow the de-scaling liquid to take effect for approx. 30 minutes (follow the instructions for use given by the manufacturer). Afterwards, rinse out the kettle several times with clean water, and then heat again with clean water. Discard the water once boiled.
- Repeat the process if the kettle is heavily scaled.

WARNING! De-scale the kettle using only specially designed cleaning agents.

SAFETY MEASURES

When using your appliance, the following basic safety precautions should always be followed:

- ▶ Before using this appliance for the first time, check that the appliance voltage is the same as your local supply.
- ▶ **If the plug of the appliance's power cord does not fit your wall outlet, contact an authorized service center.**
- ▶ **Use of various adapters may result in damage to the appliance and termination of warranty.**
- ▶ Only use the appliance for the purposes stipulated in the instructions. Operating this appliance in any way apart from the described manner, will lead to dangers such as short circuit, fire or more. It is not allowed to modify this product in any way, or for the housing to be opened, otherwise the product will not be any longer in compliance with its safety class.
- ▶ To avoid electric shocks, **do not immerse the appliance, plug or power cord in water or any other liquids.** Do not place the appliance where it could come into contact with water or other liquids. If the appliance comes in contact with water, immediately disconnect it from the mains. Do not use the appliance again until it has been serviced by **an authorized service centre.**
- ▶ This appliance is not intended for use by persons (including children) with reduced physical, sensory or mental capabilities, or lack of experience and knowledge, unless they have been given supervision or instruction concerning use of the appliance by a person responsible for their safety.
- ▶ Keep the appliance and its cable out of reach of the children.
- ▶ Children should be supervised to ensure they do not play with the appliance.
- ▶ To avoid a circuit overload, do not operate any other high voltage equipment on the same circuit.
- ▶ **Always disconnect the appliance from the supply if it is left unattended and before assembling, disassembling, moving, cleaning and storing it.**
- ▶ Never pull the cord to disconnect the appliance, instead grasp the plug and pull it to disconnect.
- ▶ Do not let the power cord hang over the edge of your table or counter, and do not allow the power cord or the appliance to come in contact with hot surfaces.
- ▶ Position the appliance and the cord so that nobody can accidentally overturn it.
- ▶ Do not use the appliance if it has been dropped or if it has a damaged power cord or plug.
- ▶ Do not modify or repair the appliance yourself.

- ▶ Do not place the appliance on or near a hot gas or electric burner, or in a heated oven.
- ▶ Do not cover the appliance whilst it is hot or in use.
- ▶ Do not dismantle the appliance as improper assembly might result in an electric shock during the subsequent use of the appliance. Repairs should only be done by authorized service centers.
- ▶ If the supply cord or the plug is damaged, do not use the appliance or try to replace the cable yourself. It must be replaced by the manufacturer, its service agent or similarly qualified persons in order to avoid a hazard.
- ▶ Do not use the appliance if it has mechanical defects (dents, cracks etc.). Get it checked by the nearest authorized service center.
- ▶ This appliance is intended to be used in household only and similar applications such as:
 - staff kitchen areas in shops, offices and other working environments;
 - farm houses;
 - by clients in hotels, motels and other residential type environments;
 - bed and breakfast type environments.

SPECIAL SAFETY MEASURES

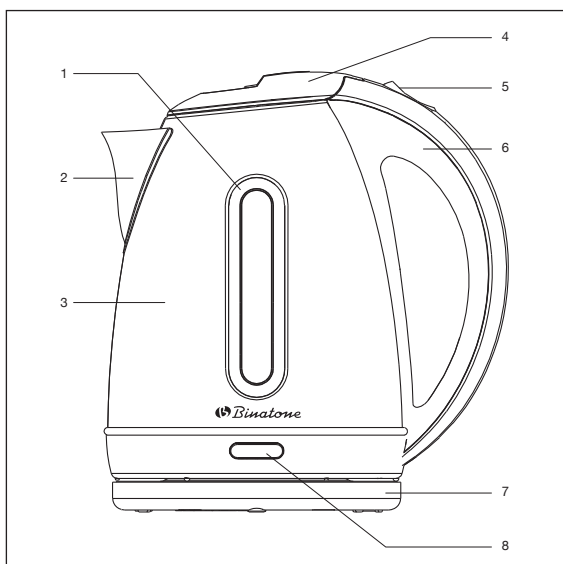
- ▶ Potential injury could cause by misusing the appliance. The appliance is only to be used to **heat and boil water. Never put milk, soup, coffee or tea, etc., into the kettle.**
- ▶ Never wind the mains cable around the appliance! Only insert the mains plug when the appliance is switched off!
- ▶ The appliance is only to be used with the 360° power base provided. And the base cannot be used for other than its intended use.
- ▶ The appliance should always be placed and used, on a heat resistant, horizontal and dry surface.
- ▶ The appliance becomes hot during operation. Do not touch the outer surfaces of the kettle with the exception of the heat-insulated handle, when water is boiling or with hot water inside. The kettle can be very hot and cause burns even after it has been switched off. Hence, allow the kettle to cool down completely before cleaning it.
- ▶ Always lift the kettle by its handle.
- ▶ Extreme caution must be used when moving an appliance containing hot water.
- ▶ Beware of steam being emitted from the spout or lid, when boiling and after boiling.
 - WARNING! Never open the lid immediately before or after the boiling temperature is reached or during operation. This may cause scalding.**
- ▶ Do not overfill the kettle, otherwise boiling water may splash out.
- ▶ Do not fill a hot kettle with cold water or vice versa.
 - WARNING! Avoid sharp temperature fluctuations when filling the kettle with water.**
- ▶ To avoid possible steam damage, turn the spout away from walls and do not use under cabinets.
- ▶ Always ensure the lid is closed tightly and do not lift it while the water is boiling. Scalding may occur if the lid is open during the brewing cycles.
- ▶ Caution: Avoid spillage on the connector. Unplug immediately if water spills onto bottom of the Kettle, onto the Kettle base or into connector, to avoid electrical shock.

AFTER-SALES SERVICE

If your appliance does not operate or does not operate properly, contact an authorized service centre for consultancy or repair.

The warranty does not cover:

- Product packing, consumables and accessories (knives, tips, etc.);
- Mechanical damages and natural wear of the product;
- Failures due to overloading, improper or careless maintenance, penetration of liquids, dust, insects and other foreign matter inside the product, exposure of plastic and other non thermal-resistant components to high temperatures, force-majeure circumstances (accidents, fire, flooding, power grid failure, lightning strike, etc.);
- Damages caused by:
 - ▶ Non-fulfillment of the above-mentioned precautions and operating manuals.
 - ▶ Application in commercial purposes (application of the product beyond personal daily living needs).
 - ▶ Connection to a grid with a voltage that differs from what is indicated on the appliance.
 - ▶ Unauthorized repair or replacement of the components of the appliance, performed by an unauthorized person or service centre.



Bouilloire électrique CEJ-1725SS

Cet appareil est conçu pour l'eau bouillante en utilisant alimentation AC. Ce n'est que pour être utilisé à des fins domestiques et n'est pas destiné à un usage commercial ou industriel. Ne pas utiliser à l'extérieur
 Tension: 220-240V~ 50-60Hz
 Puissance: 1850-2200W
 Capacité: 1,7L
 Corps en acier inoxydable

DESCRIPTION DE L'APPAREIL

1. Jauge d'eau
2. Bec
3. corps bouilloire
4. Couvercle Bouilloire
5. Interrupteur marche / arrêt
6. Poignée
7. Base de l'alimentation avec rangement du cordon
8. Témoin lumineux

IMPORTANT

- Avant d'utiliser l'appareil, s'il vous plaît vérifier la tension et le type de bouchon qui est nécessaire pour votre emplacement. Assurez-vous que l'appareil est dans un état parfaitement utilisable.
- Avant la première utilisation, enlever tous les matériaux d'emballage de l'appareil et de ses accessoires. Nettoyez et séchez soigneusement l'appareil tel que décrit dans la section «Soins et maintenance».
- Pour la première utilisation, remplissez la bouilloire avec de l'eau entre le minimum et le maximum marques et puis remettez-le faire bouillir l'eau. Pour ce faire, avec au moins deux lots d'eau, jetant l'eau bouillie à chaque fois.

MODE D'EMPLOI

1. Placez la bouilloire avec la base motorisée sur une surface de travail sèche, plane et stable. Assurez-vous que l'appareil est débranché.
2. Soulevez la bouilloire de la base, ouvrez le couvercle en appuyant sur le bouton du couvercle et remplissez la bouilloire avec de l'eau. Assurez-vous que le niveau d'eau reste entre les repères de niveau maximum et minimum. Si la bouilloire est trop remplie, de l'eau bouillante peut être éjectée. Essuyez la surface avec un chiffon humide.

ATTENTION!

Ne mettez pas la bouilloire lorsqu'elle est vide.

3. Position de la bouilloire sur le socle. Assurez-vous que le couvercle est correctement placé sur la bouilloire avant l'ébullition, sinon la bouilloire ne sera pas coupée après l'ébullition.
4. Connectez la base d'alimentation à une prise de courant appropriée. Assurez-vous que l'interrupteur d'alimentation est en position "Off" avant d'insérer la fiche dans la prise.
5. Mettez la bouilloire en appuyant sur le bouton marche / arrêt. Le voyant lumineux s'allume.

ATTENTION!

De la vapeur chaude présente un risque de brûlure!

Ne jamais ouvrir le couvercle pendant le fonctionnement.

6. Lorsque vous avez terminé l'ébullition, la bouilloire s'éteint automatiquement et le voyant s'éteint. Vous pouvez également passer manuellement la bouilloire en appuyant sur le commutateur marche / arrêt avant que le processus d'ébullition est terminée.
7. Après que l'eau a bouilli, la bouilloire doit être refroidi pendant quelques minutes avant de redémarrer à nouveau le processus d'ébullition.
REMARQUE: Toujours couper l'alimentation lorsque la bouilloire n'est pas en cours d'utilisation.

PROTECTION POUR FAIRE BOUILLIR SANS EAU

Si vous laissez accidentellement la bouilloire fonctionner sans eau, la protection sec ébullition se met automatiquement hors tension. Si cela se produit, laissez la bouilloire refroidir complètement avant de le remplir avec de l'eau froide pour faire bouillir.

SOINS ET MAINTENANCE

- Avant le nettoyage ou le stockage, débranchez la bouilloire de l'alimentation secteur et attendez jusqu'à ce qu'il soit complètement refroidi.
- Essuyez la bouilloire et la base de la puissance avec un chiffon humide. Ne pas utiliser de nettoyeurs corrosifs ou abrasifs.
- Laver la surface interne de bouilloire avec de l'eau chaude savonneuse, rincez soigneusement et essuyez..
- N'utilisez pas de nettoyeurs chimiques, en acier, en bois ou abrasifs pour nettoyer l'intérieur et l'extérieur de la marmite afin d'éviter d'endommager la marmite et d'éviter la perte de brillant.
- En cas d'odeur inhabituelle, remplissez la marmite jusqu'à un niveau maximum avec une solution de vinaigre (1 élément de vinaigre à 9% pour 20 éléments d'eau), laissez la bouilloire tremper pendant une heure. Ensuite, rincer la bouilloire avec de l'eau du robinet, faire bouillir de l'eau dans la bouilloire et faire la moue.
- La bouilloire peut être stocké sur la base du pouvoir lorsqu'il n'est pas utilisé.
- Protéger l'appareil contre la poussière, la saleté et les peluches.
- Ne pas immerger la base de pouvoir et la bouilloire dans l'eau ou d'autres liquides. Assurez-vous que la base du pouvoir est toujours à sec. Faire bouillir l'eau ne doit pas déborder et pas d'eau doit couler sur la base de l'alimentation.
- Sécher l'appareil et ses pièces à fond après le nettoyage et avant de les réutiliser ou de stockage.

DÉTARTRAGE

La bouilloire doit être détartré régulièrement. Rappelez-vous que l'utilisation d'une bouilloire fortement réduite pourrait entraîner un dysfonctionnement. À tout le moins, la bouilloire doit être détartré lorsque:

1. Le temps nécessaire pour faire bouillir l'eau est nettement plus longue ou plus,
2. Si l'appareil s'éteint trop tôt, tout en chauffant l'eau ou,
3. Calcaire peut être clairement vu sur la plaque chauffante.

Méthode:

- Remplir la bouilloire avec env. 300ml d'eau.
- Ajouter 125ml de liquide de détartrage (suivez les instructions d'utilisation fournies par le fabricant) ou une solution de vinaigre (1 partie de vinaigre - 20 parties d'eau).
- Mettre la bouilloire. La bouilloire se met automatiquement hors tension une fois l'eau bouillie.
- Laisser le liquide de détartrage pour prendre effet pendant env. 30 minutes (suivez les instructions d'utilisation fournies par le fabricant). Ensuite, rincer la bouilloire à plusieurs reprises avec de l'eau propre, puis chauffer à nouveau avec de l'eau propre. Jeter l'eau une fois cuites.
- Répéter le processus si la bouilloire est fortement mise.

ATTENTION! Détartrer la bouilloire en utilisant des agents de nettoyage seulement spécialement conçus.

MESURES DE SECURITE

Lorsque vous utilisez votre appareil, les précautions de base suivantes doivent toujours être respectées:

- ▶ Avant d'utiliser cet appareil pour la première fois, vérifiez que la tension de l'appareil est la même que votre alimentation locale.
- ▶ **Si la fiche du cordon d'alimentation de l'appareil ne correspond pas à votre prise murale, contactez un centre de service autorisé.**
- ▶ **L'utilisation de différents adaptateurs peut entraîner des dommages à l'appareil et la cessation de la garantie.**
- ▶ Utilisez uniquement l'appareil aux fins prévues dans les instructions. L'utilisation de cet appareil en aucune façon en dehors de la manière décrite, va conduire à des dangers tels que court-circuit, un incendie ou plus. Il est interdit de modifier ce produit en aucune façon, ou son logement pour être ouvert, sinon le produit ne sera plus en conformité avec sa classe de sécurité.
- ▶ Pour éviter les chocs électriques, **ne pas immerger l'appareil, la fiche ou le cordon d'alimentation dans l'eau ou d'autres liquides.** Ne pas placer l'appareil où il pourrait entrer en contact avec de l'eau ou d'autres liquides. Si l'appareil entre en contact avec de l'eau, débranchez-le immédiatement de la prise secteur. Ne pas utiliser à nouveau l'appareil jusqu'à ce qu'il a été entretenu par **un centre de service autorisé.**
- ▶ Cet appareil n'est pas destiné à être utilisé par des personnes (y compris les enfants) dont les capacités physiques, sensorielles ou mentales réduites, ou le manque d'expérience et de connaissances, à moins qu'ils aient été supervisées ou instructions concernant l'utilisation de l'appareil par une personne responsable de leur sécurité.
- ▶ Gardez l'appareil et son câble hors de la portée des enfants.
- ▶ Les enfants doivent être surveillés pour s'assurer qu'ils ne jouent pas avec l'appareil.
- ▶ Pour éviter une surcharge du circuit, ne pas utiliser tout autre équipement de haute tension sur le même circuit.
- ▶ **Toujours débrancher l'appareil de l'alimentation si elle est laissée sans surveillance et avant l'assemblage, le démontage, le déplacement, le nettoyage et le stockage.**
- ▶ Ne jamais tirer sur le cordon pour débrancher l'appareil, au lieu de saisir la fiche et tirez-le pour déconnecter.
- ▶ Ne laissez pas le cordon pendre sur le bord de votre table ou un comptoir, et Ne laissez pas le cordon ou l'appareil lui-même entrer en contact avec des surfaces chaudes.
- ▶ Positionner l'appareil et le cordon de sorte que personne ne peut le renverser accidentellement.
- ▶ Ne pas utiliser l'appareil si elle a été supprimée ou si elle a un cordon d'alimentation ou une fiche endommagés.
- ▶ Ne pas modifier ou réparer l'appareil vous-même.
- ▶ Ne pas placer l'appareil sur ou près d'un brûleur à gaz ou électrique, ou dans un four chauffé.
- ▶ Ne pas couvrir l'appareil pendant qu'il est chaud ou en cours d'utilisation.

- ▶ Ne démontez pas l'appareil comme un mauvais assemblage pourrait provoquer un choc électrique lors de l'utilisation ultérieure de l'appareil. Les réparations doivent être effectuées par des centres de service autorisés.
- ▶ Si le cordon d'alimentation ou la prise est endommagé, ne pas utiliser l'appareil ou essayer de remplacer le câble vous-même. Il doit être remplacé par le fabricant, son agent de service ou une personne qualifiée afin d'éviter tout danger.
- ▶ Ne pas utiliser l'appareil si elle a des défauts mécaniques (bosses, fissures, etc.). Faites-le vérifier par le centre de service agréé le plus proche.
- ▶ Cet appareil est destiné à être utilisé dans le ménage seulement et applications similaires, tels que:
 - Les zones de cuisine du personnel dans les magasins, les bureaux et autres environnements de travail;
 - Maisons de ferme;
 - Par les clients dans les hôtels, motels et autres environnements résidentiels type;
 - Les environnements de type chambres d'hôtes.

MESURES SPÉCIALES DE SÉCURITÉ

- ▶ Des blessures potentielles peuvent être causées par une mauvaise utilisation de l'appareil. L'appareil ne doit être utilisé pour chauffer et faire bouillir l'eau. Ne jamais mettre le lait, soupe, café ou thé etc, dans la bouilloire.
- ▶ Ne jamais enrouler le câble d'alimentation autour de l'appareil! Ne brancher la prise secteur lorsque l'appareil est éteint!
- ▶ L'appareil ne doit être utilisé avec la base de la puissance fournie à 360 °. Et la base ne peut pas être utilisée pour autre chose que son utilisation prévue.
- ▶ L'appareil doit toujours être placé et utilisé, sur un feu de surface résistant, horizontale et sèche.
- ▶ L'appareil devient chaud pendant le fonctionnement. Ne touchez pas les surfaces chaudes de l'appareil. Ne pas toucher les surfaces extérieures de la cuve à l'exception de la poignée à isolation thermique, lorsque l'eau est en ébullition avec de l'eau chaude ou à l'intérieur. La bouilloire peut être très chaude et causer des brûlures, même après qu'il a été éteint. Par conséquent, laissez l'appareil refroidir complètement avant de le nettoyer.
- ▶ Soulevez toujours la bouilloire par sa poignée.
- ▶ Une extrême prudence doit être utilisée pour déplacer un appareil contenant de l'eau chaude.
- ▶ Méfiez-vous de la vapeur émise par le bec ou le couvercle, lors de la cuisson et après ébullition.
Attention! Ne jamais ouvrir le couvercle immédiatement avant ou après la température d'ébullition est atteinte ou en cours de fonctionnement. Cela peut provoquer des brûlures.
- ▶ Ne pas remplir la bouilloire, sinon il risqué de déborder pendant l'ébullition.
- ▶ Ne pas remplir une bouilloire chaude à l'eau froide ou vice versa.
ATTENTION! Éviter de fortes fluctuations de température lors du remplissage de la bouilloire avec de l'eau.
- ▶ Pour éviter d'endommager la vapeur, tournez le bec loin des murs et ne pas utiliser sous les armoires.
- ▶ Assurez-vous toujours le couvercle est fermé hermétiquement et ne pas soulever pendant que l'eau est bouillante. Échaudage peut se produire si le couvercle est ouvert pendant les cycles de brassage.
- ▶ Attention: Éviter tout débordement sur le connecteur. Débranchez immédiatement si l'eau déborde sur le fond de la bouilloire, sur la base de la bouilloire ou dans le connecteur, pour éviter les chocs électriques.

SERVICE APRÈS-VENTE

Si votre appareil ne fonctionne pas ou ne fonctionne pas correctement, contactez un centre de service autorisé pour le conseil ou la réparation.

La garantie ne couvre pas:

- Emballage de produit, consommables et accessoires (couteaux, des conseils, etc.)
- Dommages mécaniques et l'usure naturelle du produit
- Les défaillances dues à la surcharge, négligence ou entretien inadéquat, la pénétration de liquides, poussière, insectes et autres corps étrangers dans l'appareil, l'exposition de plastique et d'autres composants non thermique résistant à des températures élevées, les circonstances force majeure (accidents, incendie, inondation, défaillance du réseau électrique, la foudre, etc.)
- Les dommages causés par:
 - ▶ Le non-respect des précautions mentionnées ci-dessus et des manuels d'exploitation.
 - ▶ Application dans des fins commerciales (application du produit au-delà des besoins de la vie quotidienne personnelles).
 - ▶ connexion à un réseau avec une tension qui diffère de ce qui est indiqué sur l'appareil.
 - ▶ réparation non autorisée ou le remplacement des composants de l'appareil, effectuées par une personne non autorisée ou un centre de service.

