

FRANÇAIS

 ***Binatone***
Simply better

DOUBLE MUR BOUILLOIRE 1.7L



Pour obtenir les meilleurs résultats de votre produit
Binatone veuillez lire attentivement ces instructions.

CEJ-1775DW



Binatone a un patrimoine incroyable.

Fondée en 1958 à Londres, Royaume-Uni.

Nous sommes une entreprise centrée sur le client!

Avec plus de 60 ans d'expérience dans la fourniture de produits de qualité à nos clients dans plus de 75 pays - notre empreinte mondiale permet des économies d'échelle. Cela nous permet de vous offrir des performances parmi les plus élevées au monde, produits de qualité et de valeur disponibles sur le marché aujourd'hui.

Notre engagement consiste uniquement à fournir des produits abordables de haute qualité. Notre équipe internationale s'efforce en permanence de faire de notre produits non seulement "appareils" mais "améliorations du mode de vie".

Découvrez tous les derniers produits Binatone sur:

www.binatonelifestyle.com



GARANTIES IMPORTANTES

Lorsque vous utilisez des appareils électriques – surtout lorsque des enfants sont présents, des précautions de sécurité de base doivent toujours être suivies pour réduire le risque d'incendie, de choc électrique et/ou de blessures pour les personnes.

- ✓ LIRE TOUTES LES INSTRUCTIONS
- ✓ Assurez-vous que votre alimentation est conforme aux spécifications nominales du produit avant de vous connecter.
- ✓ Cet appareil n'est pas destiné aux personnes (y compris les enfants) ayant des capacités physiques, sensorielles ou mentales réduites ou un manque d'expérience et de connaissances – à moins qu'ils ne soient sous surveillance ou instruction concernant l'utilisation de l'appareil par une personne responsable de leur sécurité. Les enfants doivent être surveillés pour s'assurer qu'ils ne jouent pas avec l'appareil.
- ✓ Ne pas utiliser d'appareil électrique avec un cordon ou une prise endommagé – ou après que l'appareil ait mal fonctionné ou ait été largué ou endommagé de quelque façon que ce soit. Retournez l'appareil à l'installation de service autorisée la plus proche pour examen, réparation ou ajustement.
- ✓ Cet appareil est destiné à être utilisé uniquement dans le ménage et des applications similaires telles que:
 - les cuisines du personnel dans les magasins, les bureaux et autres environnements de travail;
 - maisons de ferme;
 - par les clients dans les hôtels, motels et autres environnements résidentiels;
 - environnements de type bed and breakfast.
- ✓ Utilisez toujours le filtre et ne jamais trop remplir - l'eau bouillante peut éclabousser.
- ✓ Évitez tout contact avec la vapeur sortant de la zone de bec lorsque vous versez et sortez du couvercle lors du remplissage.
- ✓ Attention : le corps métallique de la bouilloire sera chaud pendant le fonctionnement.
- ✓ Gardez les jeunes enfants à l'écart de la bouilloire et ne laissez jamais le cordon pendre sur le bord du plan de travail – un enfant pourrait l'attraper et tirer la bouilloire vers le bas.
- ✓ Si vous n'avez pas besoin de tant de cordon, raccourcissez-le. Voir AVANT LA PREMIÈRE UTILISATION
- ✓ Débranchez toujours votre bouilloire lorsqu'elle n'est pas en service.
- ✓ Ne mettez jamais la bouilloire, la base de puissance, le cordon ou branchez le liquide.
- ✓ Attention : Ne pas faire fonctionner la bouilloire sur une surface inclinée.
- ✓ L'appareil ne doit être utilisé qu'avec la base de puissance de 360°. Et la base ne peut pas être utilisée pour autre chose que son utilisation prévue.
- ✓ Assurez-vous que le couvercle est bien sécuritaire avant d'allumer la bouilloire et n'enlevez pas le couvercle pendant que l'eau est bouillante.
- ✓ Assurez-vous que la bouilloire est éteinte avant de soulever ou de verser.
- ✓ Retirez la bouilloire de la base avant de la remplir ou de la verser.
- ✓ Ne jamais mettre la bouilloire près ou sur la cuisinière des assiettes chaudes ou des brûleurs à gaz.
- ✓ Les blessures potentielles peuvent causer en utilisant mal l'appareil. L'appareil ne doit être utilisé que pour chauffer et faire bouillir l'eau. **Ne mettez jamais de lait, de soupe, de café ou de thé, etc., dans la bouilloire.**

Attention : Évitez les déversements sur le connecteur. Débranchez immédiatement si de l'eau se déverse sur le fond de la bouilloire, sur la base de kettle ou dans le connecteur, pour éviter les chocs électriques.

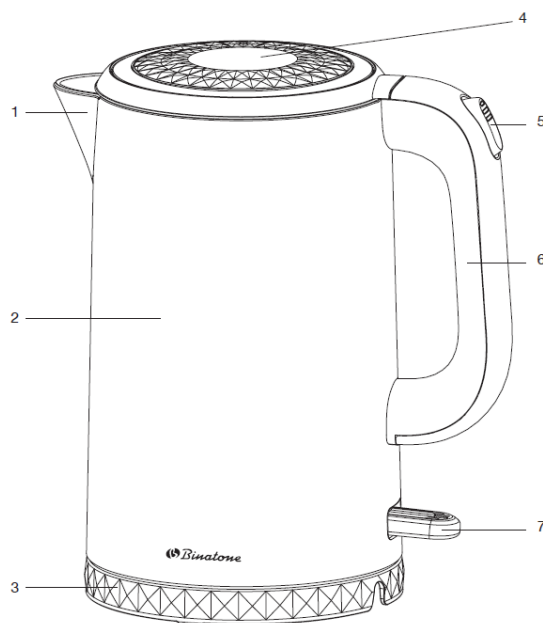
SPÉCIFICATION

Pouvoir: AC 220-240V~ 50/60Hz 1850-2200W

Capacité: 1.7L

CONNAISSEZ VOTRE APPAREIL

- ① bec verseur
- ② corps de bouilloire à double paroi
- ③ Base d'alimentation avec stockage de cordon
- ④ couvercle de bouilloire
- ⑤ bouton d'ouverture du couvercle
- ⑥ poignée
- ⑦ interrupteur marche/arrêt avec indicateur lumineux



AVANT LA PREMIÈRE UTILISATION

Retirez soigneusement tous les emballages et toutes les étiquettes. Assemblez le produit en suivant les instructions de configuration et d'utilisation ci-dessous.

La longueur du cordon d'alimentation doit être réduite en fonction de l'emplacement de votre bouilloire. L'excès de cordon peut être enroulé dans la zone de stockage du cordon dans la base de la bouilloire.

Appuyez sur le bouton d'ouverture du couvercle (5) pour ouvrir le couvercle. Si vous avez besoin de plus d'espace d'accès pour remplir la bouilloire, tirez doucement le couvercle plus loin (vers la poignée) jusqu'à la position d'ouverture maximale.

ATTENTION : ne le faites que lorsque la bouilloire est froide – jamais lorsqu'elle est chaude.

Remplissez au niveau « MAX » et faites bouillir l'eau. Versez l'eau et répétez 2-3 fois

INSTRUCTIONS DE FONCTIONNEMENT

1. Assurez-vous que la base de la bouilloire est sur une surface ferme et plane.
2. Branchez le cordon de la base de la bouilloire dans une prise secteur standard.
3. Soulevez la bouilloire de la base, ouvrez le couvercle en appuyant sur le bouton du couvercle (5). Si vous avez besoin de plus d'espace d'accès pour remplir la bouilloire, appuyez sur le bouton du couvercle (5) et tirez doucement le couvercle plus loin (vers la poignée) jusqu'à la position d'ouverture maximale.

ATTENTION : ne le faites que lorsque la bouilloire est froide – jamais lorsqu'elle est chaude.

4. Remplissez la bouilloire avec de l'eau – le niveau doit être compris entre 'MIN' et 'MAX'
Soyez économe : ne faites pas bouillir plus d'eau que nécessaire.
Pour améliorer la qualité de vos boissons, utilisez toujours de l'eau fraîche.
Vider la bouilloire après chaque utilisation.

5. Vérifiez que le couvercle est fermé.
6. Placez la bouilloire sur la base de la bouilloire et allumez. La lumière s'allume.
AVERTISSEMENT! N'allumez pas la bouilloire lorsqu'elle est vide.
N'ouvrez jamais le couvercle pendant le fonctionnement.
7. Votre bouilloire bouillira et s'éteindra automatiquement – vous pouvez également éteindre manuellement la bouilloire en appuyant sur l'interrupteur marche / arrêt avant la fin du processus d'ébullition.
Pour re-bouillir, attendez quelques secondes - l'interrupteur marche / arrêt a besoin de temps pour se réinitialiser.

Si vous rencontrez des problèmes avec l'allumage et l'extinction de votre bouilloire pendant l'utilisation ou l'extinction avant l'ébullition, vérifiez que l'élément plat est exempt de tartre – voir ENTRETIEN ET NETTOYAGE – DÉTARTRAGE.

Si vous trouvez des gouttes d'eau sous votre bouilloire, ne vous inquiétez pas - ce n'est que de la condensation.

PROTECTION BOUILLIE

Si vous allumez avec trop peu d'eau, votre bouilloire se découpe automatiquement. Éteignez et laissez-le refroidir avant de le remplir à nouveau.

Lorsqu'il s'est refroidi, l'interrupteur se réinitialise.

SOINS ET NETTOYAGE

Avant de nettoyer, débranchez votre bouilloire et laissez-la refroidir.

EXTÉRIEUR ET BASE DE PUISSANCE

Essuyer avec un chiffon humide, puis sécher.

N'utilisez pas d'abrasifs - ils rayeront les surfaces métalliques et plastiques.

DEDANS

Essuyer avec du bicarbonate de soude sur un chiffon humide. Rincer abondamment.

Même si votre bouilloire est livré avec un filtre à échelle, vous avez encore besoin de nettoyer l'intérieur (et le filtre) régulièrement.

FILTRE À ÉCHELLE

Assurez-vous que la bouilloire est complètement froide avant d'enlever le filtre.

- 1) Pour enlever le filtre - poussez le filtre de la zone de bec dans la bouilloire.
- 2) rincer sous le robinet ou utiliser une brosse douce.
ou lors de la décalcation de votre bouilloire, laissez tomber le filtre trop.
- 3) Rincer abondamment.
- 4) Réaménager le filtre en le coupant de nouveau dans le bec de l'intérieur de la bouilloire.

DÉTARTRAGE

Le descaling régulier de l'élément chauffant améliorera les performances de votre bouilloire. Si le bouilloire n'est pas déchéanée régulièrement, l'accumulation de calcaire peut entraîner les éléments suivants :

- la bouilloire s'allumant et s'éteigne pendant l'utilisation ou s'éteigne avant d'bouillir.

- la bouilloire peut prendre plus de temps à bouillir.
- l'élément chauffant peut être endommagé.
- ne pas décaliser votre bouilloire peut invalider votre garantie.

Remplissez la bouilloire à mi-chemin avec une solution de parts égales d'eau froide et de vinaigre blanc. Allumez la bouilloire et porter à ébullition.

Une fois bouillie, laisser reposer la solution dans la bouilloire de 30 minutes à une heure.

Comme alternative, l'acide citrique peut également décomposer l'échelle de chaux ; il suffit de remplir la bouilloire avec le jus d'un citron frais ou de lime garni de suffisamment d'eau froide pour atteindre le point à mi-chemin de la bouilloire.

Allumez la bouilloire et porter à ébullition.

Une fois bouillie, laisser reposer la solution dans la bouilloire de 30 minutes à une heure.

SERVICE ET SERVICE À LA CLIENTÈLE

Il n'y a pas de pièces utilisables par l'utilisateur à l'intérieur de cet appareil.

Si le cordon d'alimentation ou le bouchon est endommagé, il doit, pour des raisons de sécurité, être remplacé par Binatone ou un réparateur Binatone autorisé.

Si vous avez besoin d'aide pour :

- l'utilisation de votre produit
- entretien ou réparations (en garantie ou hors garantie)
- pièces de rechange (lame de ventilateur, couvercles de gril, écrou de verrouillage)

Veuillez contacter Binatone Customer Service à :

	<p>www.binatonelifestyle.com/binatone/customer-service/</p>	
	<p>www.facebook.com/BinatoneAfrica ou recherchez @BinatoneAfrica sur Facebook ou Messenger pour trouver cette page facilement.</p>	

Préparez votre numéro de modèle et votre code de lot – il est situé sur l'étiquette d'évaluation de votre produit

GARANTIE



Enregistrez votre reçu de vente de preuve d'achat.

BINATONE justifie, sous réserve des conditions énoncées ci-dessous, qu'à partir de la date d'achat, ce produit sera exempt de défauts mécaniques pour une période de deux (2) ans.

Il s'agit d'un produit national – la garantie ne couvre pas les produits qui ont été utilisés à des fins commerciales. BINATONE à son option, réparera ou remplacera un produit jugé défectueux pendant la période de garantie. Si ce produit devient défectueux en raison d'une mauvaise exécution ou d'un défaut matériel pendant la période de garantie spécifiée, BINATONE réparera ou remplacera le même effet de tous les remplacements de pièces nécessaires.

Les frais de transport sur les pièces, ou les produits en entier, soumis pour réparation ou remplacement, en vertu de cette garantie, doivent être supportés par l'acheteur.

CONDITIONS : Cette garantie est valable pour l'acheteur de détail original à partir de la date de l'achat initial au détail et n'est pas transférable. Conservez le reçu de vente d'origine. Une preuve d'achat est requise pour obtenir un service de garantie ou de remplacement. Les concessionnaires, les centres de services ou les magasins de détail n'ont pas le droit de modifier, de modifier ou de modifier de quelque façon que ce soit les modalités de cette garantie.

L'enregistrement sous garantie n'est pas nécessaire pour obtenir une garantie sur les produits BINATONE.

À PROPOS DE VOTRE GARANTIE PRODUIT : La plupart des réparations de garantie sont traitées régulièrement, mais parfois les demandes de service de garantie peuvent ne pas être appropriées. Par exemple, le service de garantie ne s'appliquerait PAS si les dommages causés au produit se produisaient en raison d'un mauvais usage, d'un manque d'entretien de routine, d'expédition, de manutention, d'entreposage ou d'une installation inappropriée. De même, la garantie est nulle si la date de fabrication ou le numéro de série du produit a été retiré ou si l'équipement a été modifié ou modifié. Pendant la période de garantie, le concessionnaire de services autorisé, à son option, réparera ou remplacera toute pièce qui, après examen, est jugée défectueuse en vertu d'une utilisation et d'un service normaux.

USURE NORMALE et PIÈCES DE SERVICE/REMPLAÇABLES : Cette garantie ne couvre pas l'usure normale des pièces ou les dommages résultant de l'un ou l'autre des éléments suivants : utilisation négligente ou mauvaise utilisation du produit; Tension ou courant inadéquat; Utiliser contrairement aux instructions de fonctionnement; Écart par rapport aux instructions concernant l'entreposage et le transport; Réparation ou modification par quelqu'un d'autre que BINATONE ou un centre de service autorisé; pièces de service remplacées par l'utilisateur. En outre, la garantie ne couvre pas les Actes de Dieu, tels que le feu, les inondations, les ouragans, les tornades, etc.

Les clients qui connectent les appareils BINATONE directement à la prise de courant principale ou qui utilisent un stabilisateur non BINATONE risquent d'annuler leur garantie BINATONE. Nous vous recommandons d'utiliser des stabilisateurs BINATONE de qualité pour votre protection – soyez sage, achetez le meilleur – achetez toujours BINATONE

COMMENT OBTENIR UN SERVICE DE GARANTIE : Veuillez communiquer avec binatone Customer Service (voir la section Service et service à la clientèle)



**Veillez envisager de recycler ce
manuel d'instructions de manière
responsable.**

Binatone Lifestyle Appliances

• LONDON • HONG KONG • DUBAI • LAGOS • ACCRA •