



FGC-502 Instruction Manual



FLOOR STANDING GAS COOKER

Before operating this product, please read these instructions carefully.

Congratulations on your purchase of the Binatone Floor Standing Gas Cooker.

Binatone has an incredible heritage. Established 1958 in London.

We are an absolutely customer centric company! Words that are backed up with more than half a century of successfully delivering quality products to a customer base that spans more than 75 countries. Our commitment lies solely in delivering high quality yet affordable prices. Our teams, from engineering to manufacturing and marketing to sales, are all constantly pursuing an effort to make our products not just 'appliances' but 'lifestyle improvements'.

Binatone products are the product of European design and continuous development. During the initial design stages, engineers not only build in advanced features, ergonomics, and durability, but also international safety standards.

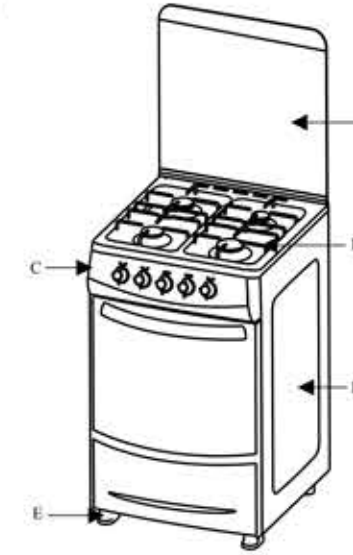
After the initial design stage, the product is then assembled from the most reliable components, in the most modern factories under the constant supervision of qualified Binatone Production and Quality Control Engineers. No compromises are made in the product's quality at any stage of the design or production process.

With Binatone's marketing network spanning across 75 countries the world over, large manufacturing volumes create economies of scale, which in turn allow us to offer our customers some of the world's highest performance and quality products at the best prices. This has long been the underlying philosophy, which has built Binatone into the leading international brand name today.

We recommend that before you buy any product, you first look at Binatone products. Critically compare their ergonomic designs, features, quality, aesthetics and of course their prices with any other brand. All Binatone product features are listed on their presentation boxes which makes it easier for you to make your purchase decision.

We wish you many happy years of use from the Binatone Floor Standing Gas Cooker.

I. STRUCTURE



Picture 1

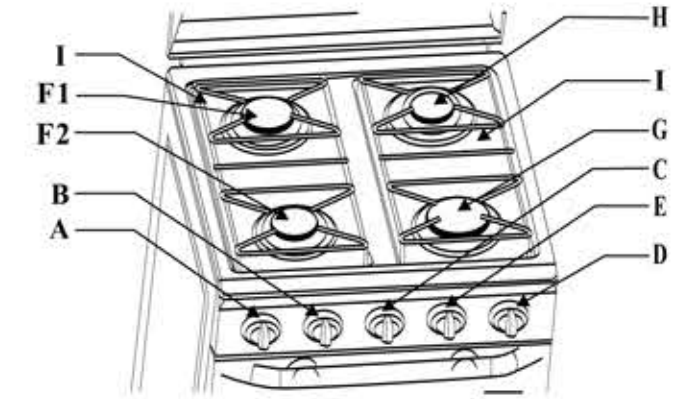
1) Section Names: (Picture 1)

- A: Cover / Back Guard
 - B: Worktop Panel
 - C: Control Panel
 - D: Oven
 - E: Rubber Leg
- ### 2) Control Panel (Picture 2)
- A: Knob for Burner F1
 - B: Knob for Burner F2
 - C: Knob for Oven
 - D: Knob for Burner H
 - E: Knob for Burner G;
 - F: Medium Burner
 - G: Large Burner
 - H: Small Burner
 - I: Pan Support

2. USING METHOD

1) Installation

- A: This cooker must be placed on an even floor, and a small gap should be kept between the machine and the wall;



Picture 2

B: The burner nozzles are designed in accordance with all safety requirements and fit for standard gas;

2) Operation

- A: To light the burner, push and turn the gas control knob counter clockwise until you hear the ignition click and make sure that the burner has been lit.
- B: When stop using, shut down the cylinder before turning the knob to OFF position.

3. TECHNICAL DATA:

Items	Gas Type	OP. Pressure(Kpa)
Small Burner	L.P.G.	2.8-3.0
Medium Burner	L.P.G.	2.8-3.0
Large Burner	L.P.G.	2.8-3.0
Oven Burner	L.P.G.	2.8-3.0
Electrical Burner*	Electric	110V/ 220V** , 1000W

*Only applicable to which has electrical burners;

**The electric voltage is depends on power demands in different areas.

4. CAUTION

***Disconnect the cooker from the electrical supply before any operation of cleaning and maintenance.

- 1) Soft cloth and mild detergent must be used for cleaning the worktop surfaces and the body of the gas oven. Do not clean the surfaces with abrasive products or caustic detergent.
- 2) Clean the inside of the oven after it is completely cooled down to avoid being burned.
- 3) The nozzle must be replaced and the flame must be regulated after changing to a different type of gas.
- 4) Keep out of children.

Merci d'avoir acheté le Cuisinières à gaz Binatone modèle.

Binatone a un héritage incroyable. Créé en 1958 à Londres.

Nous sommes une société absolument centrée sur le client! Des mots soutenus avec plus d'un demi-siècle de livraison réussie de produits de qualité à une clientèle qui s'étend sur plus de 75 pays. Notre engagement consiste uniquement à fournir une qualité élevée mais des prix abordables. Nos équipes, de l'ingénierie à la fabrication et au marketing aux ventes, poursuivent constamment un effort pour rendre nos produits non seulement des «appareils ménagers» mais des «améliorations du mode de vie».

Les produits Binatone ont la configuration et le design européen traditionnels. A l'étape de conception et d'étude de cet article, nos ingénieurs ont prévu non seulement des fonctions avancées, l'ergonomie et la fiabilité élevée, mais aussi ont assuré la conformité à tous les standards de sécurité.

Après l'étude de l'article, il est assemblé des pièces et des groupes les plus sûrs dans les usines modernes sous une stricte supervision des ingénieurs qualifiés, des techniciens et des contrôleurs qualité des produits Binatone. La qualité des produits occupe une place prioritaire sur toutes les étapes d'étude et de fabrication.

Les grands volumes de production et le réseau de distribution mondial de la société Binatone qui englobe 75 pays, nous permettent d'offrir aux clients des articles de très hautes qualités d'utilisation aux prix très attractifs. En fait, c'est l'idée maîtresse de notre philosophie de production qui a permis à la société Binatone de devenir leader international dans le domaine de fourniture des articles de consommation courante.

Nous vous invitons à examiner attentivement les produits Binatone, lors du choix de tout produit. Comparez d'un oeil critique l'ergonomie, les fonctions, la qualité, l'esthétique et, naturellement, les prix de tout produit, de différents fabricants avec ceux de nos articles. Toutes les particularités des produits Binatone sont indiquées sur l'emballage, ce qui vous facilite le choix lors de l'achat du produit.

Nous espérons que le Cuisinières à gaz Binatone vous servira bien pendant de longues années.

I. STRUCTURE



Image 1

1) Noms de section: (Image 1)

- A: couverture / arrière garde
 - B: Panneau de plan de travail
 - C: Panneau de configuration
 - D: Four
 - E: Jambe de caoutchouc
- ### 2) Panneau de contrôle (Image)
- A: Bouton pour brûleur F1
 - B: Bouton pour le brûleur F2
 - C: Bouton pour four
 - D: Bouton pour brûleur H
 - E: Bouton du brûleur G
 - F: Brûleur moyen
 - G: Grand brûleur
 - H: Petit brûleur
 - I: Grille

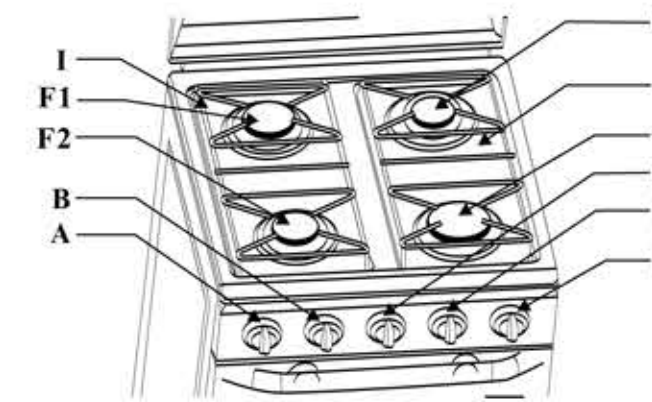


Image 2

2. PROCÉDÉ D'UTILISATION

1) Installation

- A: Cette cuisinière doit être placée sur un sol uniforme et un petit espace doit être maintenu entre la machine et le mur;
- B: Les embouts de brûleur sont conçus conformément à toutes les exigences de sécurité et adaptés au gaz standard;

2) Opération

- A: Pour allumer le brûleur, poussez et tournez le bouton de contrôle du gaz dans le sens antihoraire jusqu'à ce que vous entendiez le dé clic d'allumage et assurez-vous que le brûleur a été allumé.
- B: Lorsque vous arrêtez d'utiliser, éteignez le cylindre avant de tourner le bouton en position OFF.

3. DONNÉES TECHNIQUES

Articles	Type de gaz	O.P.Pressure (Kpa)
Petit brûleur	L.P.G	2.8-3.0
Brûleur moyen	L.P.G	2.8-3.0
Grand brûleur	L.P.G	2.8-3.0
Brûleur de four	L.P.G	2.8-3.0
Brûleur électrique *	électrique	110v / 220v ** 1000W

* Uniquement applicable à qui a des brûleurs électriques;

** La tension électrique dépend des demandes de puissance dans différentes zones.

- 3) La buse doit être remplacée et la flamme doit être réglée.

4. ATTENTION

*** Débranchez la cuisinière de l'alimentation électrique avant toute opération de nettoyage et d'entretien.

- 1) Un chiffon doux et un détergent doux doivent être utilisés pour nettoyer les surfaces de travail et le corps du four à gaz. Ne pas nettoyer la surface avec des produits abrasifs ou un détergent caustique.
- 2) Nettoyez l'intérieur du four après qu'il soit complètement refroidi pour éviter d'être brûlé.
- 3) La buse doit être remplacée et la flamme doit être réglée après un changement de type de gaz.
- 4) Gardez hors de la portée des enfants.