

FRANÇAIS

 *Binatone*

Simply better

ORBIT FAN



Pour obtenir les meilleurs résultats de votre produit
Binatone veuillez lire attentivement ces instructions.

OBF-1650 / OBF-1801



Binatone a un patrimoine incroyable.

Fondée en 1958 à Londres, Royaume-Uni.

Nous sommes une entreprise centrée sur le client!

Avec plus de 60 ans d'expérience dans la fourniture de produits de qualité à nos clients dans plus de 75 pays - notre empreinte mondiale permet des économies d'échelle. Cela nous permet de vous offrir des performances parmi les plus élevées au monde, produits de qualité et de valeur disponibles sur le marché aujourd'hui.

Notre engagement consiste uniquement à fournir des produits abordables de haute qualité. Notre équipe internationale s'efforce en permanence de faire de notre produits non seulement "appareils" mais "améliorations du mode de vie".

Découvrez tous les derniers produits Binatone sur:

www.binatonelifestyle.com



GARANTIES IMPORTANTES

Lors de l'utilisation d'appareils électriques, surtout lorsque des enfants sont présents, les précautions de sécurité de base doivent toujours être prises pour réduire le risque d'incendie, de choc électrique et/ou de blessure pour les personnes.

- ✓ LISEZ TOUTES LES INSTRUCTIONS
- ✓ Assurez-vous que votre alimentation est compatible avec les spécifications nominales du produit avant de le connecter.
- ✓ Cet appareil n'est pas destiné à être utilisé par des personnes (y compris des enfants) ayant des capacités physiques, sensorielles ou mentales réduites ou un manque d'expérience et de connaissances, à moins qu'elles ne soient sous surveillance ou en enseignement concernant l'utilisation de l'appareil par une personne responsable de leur sécurité. Les enfants doivent être surveillés pour s'assurer qu'ils ne jouent pas avec l'appareil.
- ✓ N'utilisez aucun appareil électrique avec un cordon ou une prise endommagé, ni après le mauvais fonctionnement de l'appareil ou après avoir été abandonné ou endommagé de quelque façon que ce soit. Retournez l'appareil à l'installation de service autorisée la plus proche pour examen, réparation ou ajustement.
- ✓ Ce produit est destiné à un usage intérieur domestique seulement. Ne pas utiliser à l'extérieur ou à des fins commerciales.
- ✓ Pour vous protéger contre les chocs électriques, ne placez pas le produit, le cordon ou le branchement dans l'eau ou tout autre liquide.
- ✓ Débranchez-le de la prise de courant lorsqu'il n'est pas utilisé et avant le nettoyage.
- ✓ Ne tirez pas, ne tordez pas ou n'abusez pas du cordon d'alimentation.
- ✓ . Utilisez cet appareil uniquement pour son utilisation prévue, tel que décrit dans ce manuel
- ✓ N'insérez pas les doigts, le crayon ou d'autres articles à travers les fentes pendant l'opération.
- ✓ L'utilisation d'accessoires non inclus, recommandés ou vendus par Binatone est interdit et peut causer des dommages, un incendie, un choc électrique ou des blessures.
- ✓ Ne pas actionner le ventilateur en présence de fumées explosives et/ou inflammables.
- ✓ Ne placez pas le ventilateur ou les pièces près d'une flamme nue, d'une cuisson ou d'un autre appareil de chauffage.
- ✓ Ne fonctionnez pas si le boîtier du ventilateur est enlevé ou endommagé.
- ✓ Ne pas actionner le ventilateur sans les grilles avant et arrière protectrices en position.

Avertissement. Réduire le risque d'incendie ou de choc électrique

N'utilisez pas ce ventilateur avec n'importe quel dispositif de contrôle de vitesse à l'état solide

SPÉCIFICATION

OBF-1650 Pouvoir: AC 230V~ 50Hz 40W

OBF-1801 Pouvoir: AC 230V~ 50Hz 60W

CONNAÎTRE VOTRE APPAREIL

Panneau

Le ventilateur d'orbite est contrôlé par l'interrupteur de montage mural fourni, fournissant 3 réglages de débit d'air : 0 = Hors tension, 1= Faible, 2=Moyenne, 3= Élevée.

AVANT LA PREMIÈRE UTILISATION

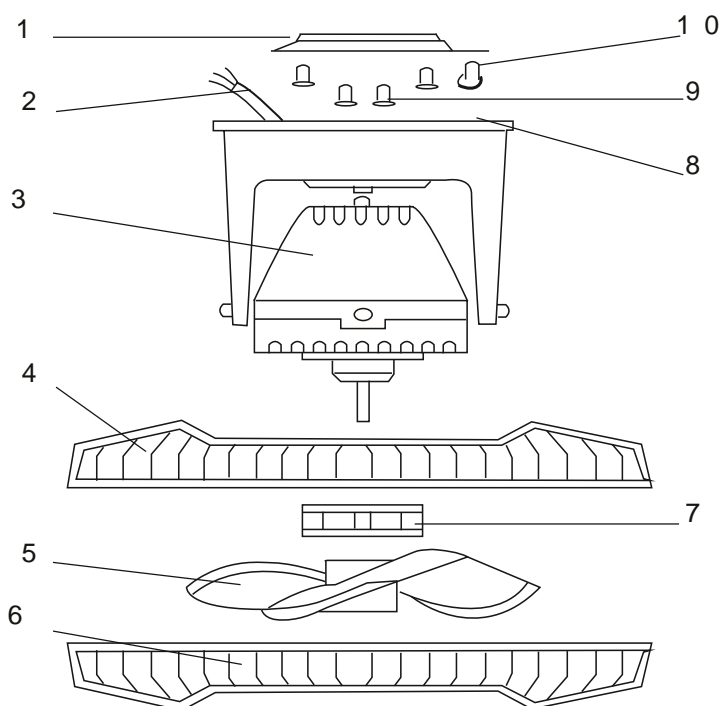
Retirez soigneusement tous les emballages et assemblez le produit en suivant la configuration et les instructions d'exploitation ci-dessous.

SETUP INSTRUCTIONS

Il est recommandé d'installer cet appareil et l'interrupteur mural par un électricien qualifié.

Lame de ventilateur - Assemblage de grille de protection

Article	Partie
1	Plaque de montage en métal
2	Cordon d'alimentation
3	Logement à moteur électrique
4	Grille arrière
5	Lame de ventilateur
6	Grille avant
7	Écrou de montage de gril arrière
8	Base en plastique
9	Vis en béton
10	Vis de plaque de montage



Pour monter l'unité de ventilateur :

- Retirez la plaque de montage métallique (1) en dévissant la vis de la plaque de montage (10) une rotation de la baïonnette pour la libérer.
- Localiser soigneusement la position du ventilateur d'orbite sur votre plafond et en utilisant la plaque de montage en métal (1), marquer les 4 trous de vis nécessaires.
- Percer soigneusement les trous requis et attacher la plaque de montage en métal (1) au plafond à l'aide des vis en béton de 4 pc (9) fournies. Baïonnette monter la base en plastique (8) sur la plaque de montage métal (1) et tourner dans le sens horaire.
- Réaxiquer la vis de la plaque de montage (10)
- Dévisser (dans le sens inverse des aiguilles d'une montre) - enlever l'écrou de montage du gril arrière (7)
- Ajuster la grille arrière (4) et réajuster l'écrou de montage de gril arrière (7), le tournant dans le sens des aiguilles d'une montre pour serrer
- Retirez la manche de protection au-dessus de l'arbre moteur et défaissez.
- Ajuster la lame du ventilateur (5) avec la vis de verrouillage derrière les lames (vue de l'avant).

INSTRUCTIONS D'INSTALLATION a continué

- I) Alignez la vis de verrouillage sur la lame du ventilateur (5) à la section plate sur l'arbre moteur - serrer la vis de verrouillage.
- J) Prenez le gril avant (6) et ouvrez les 4 onglets mobiles de serrure
- K) Alignez l'onglet de verrouillage fixe unique sur le gril avant (6) avec le bas de la grille arrière (4) et clip ensemble.
- L) Fermer les 4 onglets mobiles sur le gril avant (6) pour le fixer entièrement à la grille arrière (4)

Pour s'adapter à l'interrupteur mural :

Assurez-vous que votre alimentation est compatible avec les spécifications nominales du produit avant de vous connecter.

- M) Retirez le couvercle avant de l'interrupteur mural
- N) Retirez le bouton de commande de cadran de l'interrupteur (tirez soigneusement)
- O) Localiser une position appropriée pour l'interrupteur - le monter au mur fermement
- P) Isoler l'alimentation électrique du câblage et s'assurer qu'il est éteint.
- Q) Connectez la puissance entrante au poteau terminal de l'interrupteur, comme le montre le diagramme du circuit ci-dessous.
- R) Connectez le fil rouge du ventilateur orbital à l'interrupteur, comme le montre le diagramme du circuit ci-dessous
- S) Remplacer le bouton de commande de cadran et appuyez soigneusement sur l'ajustement.
- T) Remplacer le couvercle avant de l'interrupteur mural - assurez-vous que l'interrupteur est à la position hors tension avec des flèches alignées sur '0'
- U) Reconnecter la puissance

Angle d'oscillation du ventilateur d'orbite

Le ventilateur d'orbite est livré avec 3 angles d'oscillation différents: 15°, 30° and 50°

Vous pouvez définir/changer l'angle d'oscillation en ajustant la barre métallique à l'arrière du boîtier moteur (3).

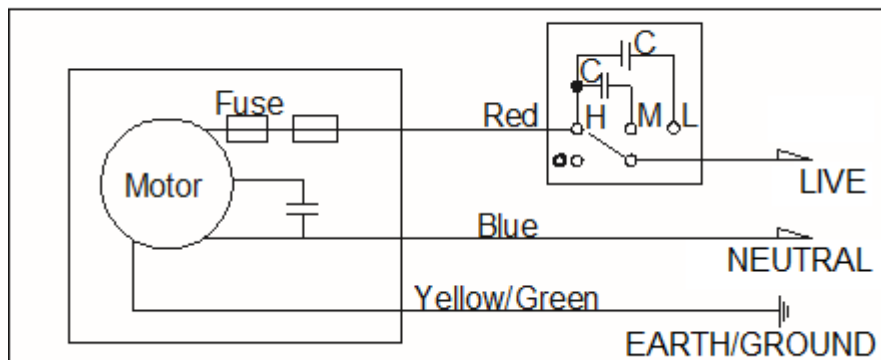
Pour s'ajuster - d'abord s'assurer que le ventilateur est OFF et les lames sont venus à un arrêt complet.

Appuyez sur l'extrémité de la barre métallique à l'arrière du boîtier moteur (3) et faites glisser la barre à l'endroit requis pour votre angle d'oscillation désiré.

Diagramme de câblage

Commutateur monté sur le ventilateur d'orbite au mur

CIRCUIT DIAGRAM



Où:

H= Réglage à grande vitesse

M= Réglage de vitesse moyenne

L= Réglage à basse vitesse

C= condensateur (unité d'interrupteur de montage de mur intérieure)

INSTRUCTIONS DE FONCTIONNEMENT

1. Vitesse 1 - Faible

Sur le contrôle de vitesse de montage de mur - tournez le contrôle de cadran ainsi les flèches s'alignent avec le '1' marqué

Pour éteindre - faire pivoter le contrôle du cadran, de sorte que les flèches s'alignent avec '0'

2. Vitesse 2 - Moyen

Sur le contrôle de vitesse de montage de mur - tournez le contrôle de cadran ainsi les flèches s'alignent avec le '2' marqué

Pour éteindre - faire pivoter le contrôle du cadran, de sorte que les flèches s'alignent avec '0'

3. Vitesse 3 - Haut

Sur le contrôle de vitesse de montage de mur - tournez le contrôle de cadran ainsi les flèches s'alignent avec le '2' marqué

Pour éteindre - faire pivoter le contrôle du cadran, de sorte que les flèches s'alignent avec '0'

SOINS ET NETTOYAGE

Cet appareil nécessite peu d'entretien.

Nous recommandons que la poussière soit nettoyée de la lame du ventilateur et que les grilles de protection soient nettoyées tous les quelques mois, afin de la maintenir en fonctionnement optimal.

Après utilisation et avant le nettoyage, assurez-vous que le ventilateur est OFF et les lames sont venus à un arrêt complet.

Démonter le gril avant et arrière. Essuyez les pièces avec un chiffon humide.

N'utilisez pas de nettoyant abrasif.

Réadapter les pièces suivant les instructions d'assemblage

Essuyez l'extérieur du corps de ventilateur oscillant avec un chiffon humide et séchez avec un autre chiffon ou un essuie-tout.

SERVICE ET SERVICE À LA CLIENTÈLE

Il n'y a pas de pièces utilisables par l'utilisateur à l'intérieur de cet appareil.

Si le cordon d'alimentation ou la prise est endommagé, il doit, pour des raisons de sécurité, être remplacé par Binatone ou un réparateur autorisé Binatone.

Si vous avez besoin d'aide pour :

- l'utilisation de votre produit
- entretien ou réparation (dans ou hors garantie)
- Pièces de rechange (lame de ventilateur, couvercles de gril, écrou de verrouillage)

Veillez contacter Binatone Customer Service à :

	<p>www.binatonelifestyle.com/binatone/customer-service</p> <p>L</p>	
	<p>www.facebook.com/BinatoneAfrica ou recherchez @BinatoneAfrica sur Facebook ou Messenger pour trouver cette page facilement.</p>	

Préparez votre numéro de modèle et votre code de lot – il est situé sur l'étiquette d'évaluation de votre produit

GARANTIE



Enregistrez votre reçu de vente de preuve d'achat.

BINATONE justifie, sous réserve des conditions énoncées ci-dessous, qu'à partir de la date d'achat, ce produit sera exempt de défauts mécaniques pour une période de deux (2) ans.

Il s'agit d'un produit national – la garantie ne couvre pas les produits qui ont été utilisés à des fins commerciales. BINATONE à son option, réparera ou remplacera un produit jugé défectueux pendant la période de garantie. Si ce produit devient défectueux en raison d'une mauvaise exécution ou d'un défaut matériel pendant la période de garantie spécifiée, BINATONE réparera ou remplacera le même effet de tous les remplacements de pièces nécessaires.

Les frais de transport sur les pièces, ou les produits en entier, soumis pour réparation ou remplacement, en vertu de cette garantie, doivent être supportés par l'acheteur.

CONDITIONS : Cette garantie est valable pour l'acheteur de détail original à partir de la date de l'achat initial au détail et n'est pas transférable. Conservez le reçu de vente d'origine. Une preuve d'achat est requise pour obtenir un service de garantie ou de remplacement. Les concessionnaires, les centres de services ou les magasins de détail n'ont pas le droit de modifier, de modifier ou de modifier de quelque façon que ce soit les modalités de cette garantie.

L'enregistrement sous garantie n'est pas nécessaire pour obtenir une garantie sur les produits BINATONE.

À PROPOS DE VOTRE GARANTIE PRODUIT : La plupart des réparations de garantie sont traitées régulièrement, mais parfois les demandes de service de garantie peuvent ne pas être appropriées. Par exemple, le service de garantie ne s'appliquerait PAS si les dommages causés au produit se produisaient en raison d'un mauvais usage, d'un manque d'entretien de routine, d'expédition, de manutention, d'entreposage ou d'une installation inappropriée. De même, la garantie est nulle si la date de fabrication ou le numéro de série du produit a été retiré ou si l'équipement a été modifié ou modifié. Pendant la période de garantie, le concessionnaire de services autorisé, à son option, réparera ou remplacera toute pièce qui, après examen, est jugée défectueuse en vertu d'une utilisation et d'un service normaux.

USURE NORMALE et PIÈCES DE SERVICE/REMPLAÇABLES : Cette garantie ne couvre pas l'usure normale des pièces ou les dommages résultant de l'un ou l'autre des éléments suivants : utilisation négligente ou mauvaise utilisation du produit; Tension ou courant inadéquat; Utiliser contrairement aux instructions de fonctionnement; Écart par rapport aux instructions concernant l'entreposage et le transport; Réparation ou modification par quelqu'un d'autre que BINATONE ou un centre de service autorisé; pièces de service remplacées par l'utilisateur. En outre, la garantie ne couvre pas les Actes de Dieu, tels que le feu, les inondations, les ouragans, les tornades, etc.

Les clients qui connectent les appareils BINATONE directement à la prise de courant principale ou qui utilisent un stabilisateur non BINATONE risquent d'annuler leur garantie BINATONE. Nous vous recommandons d'utiliser des stabilisateurs BINATONE de qualité pour votre protection – soyez sage, achetez le meilleur – achetez toujours BINATONE

COMMENT OBTENIR UN SERVICE DE GARANTIE : Veuillez communiquer avec binatone Customer Service (voir la section Service et service à la clientèle)



**Veillez envisager de recycler ce
manuel d'instructions de manière
responsable.**

Binatone Lifestyle Appliances

• LONDON • HONG KONG • DUBAI • LAGOS • ACCRA •