

FRANÇAIS

 **Binatone**
Simply better

**VENTILATEUR RECHARGEABLE
AVEC BATTERIES LITHIUM-ION**



Pour obtenir les meilleurs résultats de votre produit
Binatone veuillez lire attentivement ces instructions.

RCFM-1875



Binatone a un patrimoine incroyable.

Fondée en 1958 à Londres, Royaume-Uni.

Nous sommes une entreprise centrée sur le client!

Avec plus de 60 ans d'expérience dans la fourniture de produits de qualité à nos clients dans plus de 75 pays - notre empreinte mondiale permet des économies d'échelle. Cela nous permet de vous offrir des performances parmi les plus élevées au monde, produits de qualité et de valeur disponibles sur le marché aujourd'hui.

Notre engagement consiste uniquement à fournir des produits abordables de haute qualité. Notre équipe internationale s'efforce en permanence de faire de notre produits non seulement "appareils" mais "améliorations du mode de vie".

Découvrez tous les derniers produits Binatone sur:

www.binatonelifestyle.com



GARANTIES IMPORTANTES

Lors de l'utilisation d'appareils électriques – en particulier lorsque les enfants sont présents, des précautions de sécurité de base devraient toujours être suivies pour réduire le risque d'incendie, de choc électrique et/ou de blessures pour les personnes.

- ✓ LIRE TOUTES LES INSTRUCTIONS
- ✓ Assurez-vous que votre alimentation est conforme aux spécifications nominales du produit avant de vous connecter.
- ✓ Cet appareil n'est pas destiné aux personnes (y compris les enfants) ayant des capacités physiques, sensorielles ou mentales réduites ou un manque d'expérience et de connaissances – à moins qu'ils ne soient sous surveillance ou instruction concernant l'utilisation de l'appareil par une personne responsable de leur sécurité. Les enfants doivent être surveillés pour s'assurer qu'ils ne jouent pas avec l'appareil.
- ✓ Ne pas utiliser d'appareil électrique avec un cordon ou une prise endommagé – ou après que l'appareil ait mal fonctionné ou ait été largué ou endommagé de quelque façon que ce soit. Retournez l'appareil à l'installation de service autorisée la plus proche pour examen, réparation ou ajustement.
- ✓ Ce produit est destiné uniquement à un usage domestique à l'intérieur. N'utilisez pas à l'extérieur ou à des fins commerciales.
- ✓ Pour se protéger contre les chocs électriques, ne placez pas le produit, le cordon ou le bouchon dans l'eau ou tout autre liquide.
- ✓ Ce produit ne doit pas être utilisé à proximité immédiate de l'eau, comme la baignoire, les bols à laver, la piscine, etc. lorsque la probabilité d'immersion ou d'éclaboussures pourrait se produire.
- ✓ Débrancher de la prise de courant lorsqu'il n'est pas utilisé et avant le nettoyage.
- ✓ Ne tirez pas, ne tordez pas ou n'abusez pas autrement du cordon d'alimentation.
- ✓ Utilisez cet appareil uniquement pour son utilisation prévue – tel que décrit dans ce manuel.
- ✓ N'insérez pas de doigts, de crayons ou d'autres articles dans les fentes pendant le fonctionnement.
- ✓ L'utilisation de pièces jointes accessoires non incluses, recommandées ou vendues par Binatone est interdite et peut causer des dommages, des incendies, des décharges électriques ou des blessures.
- ✓ N'actionnez pas le ventilateur en présence de vapeurs explosives et/ou inflammables.
- ✓ Ne placez pas le ventilateur ou les pièces près d'une flamme nue, d'un appareil de cuisson ou d'un autre appareil de chauffage.
- ✓ Ne pas fonctionner si le boîtier du ventilateur est enlevé ou endommagé.
- ✓ Ne pas actionner le ventilateur sans les calandres avant et arrière de protection en position.
- ✓ N'utilisez que l'adaptateur AC/DC fourni avec ce produit (marqué pour une utilisation avec RCF-1865)
- ✓ Pour prolonger la durée de vie de la batterie - branchez périodiquement l'alimentation CA pour recharger - pendant au moins 8 heures, lorsque le produit a été stocké pendant plus de 3 mois sans utilisation

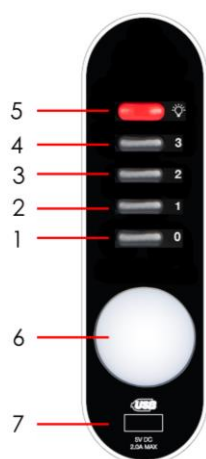
SPÉCIFICATION

Pouvoir:	AC 100-240V~ 50Hz 0.8A Max Modèle YR288A-01352500 (à utiliser avec RCFM-1875)
La batterie:	DC 11.1V 6000mAh type Lithium-Ion
Temps de charge:	env. 7-9 heures
Durée de la batterie CC (complètement chargée):	
Ventilateur haute vitesse:	env. 5-6 heures
Ventilateur basse vitesse:	env. 9-12 heures
Mode veille (LED):	env. 50 heures

CONNAISSEZ VOTRE APPAREIL

PANNEAUX DE COMMANDE

Panneau



Panneau arrière



- 1) Bouton OFF
- 2) Bouton Vitesse 1
- 3) Bouton Vitesse 2
- 4) Bouton Speed 3
- 5) Bouton de lumière LED
- 6) Lumière LED
- 7) Prise de charge USB

AVANT LA PREMIÈRE UTILISATION

Retirez soigneusement tous les emballages et assemblez le produit en suivant les instructions de configuration et d'utilisation ci-dessous.

INSTRUCTIONS DE CONFIGURATION

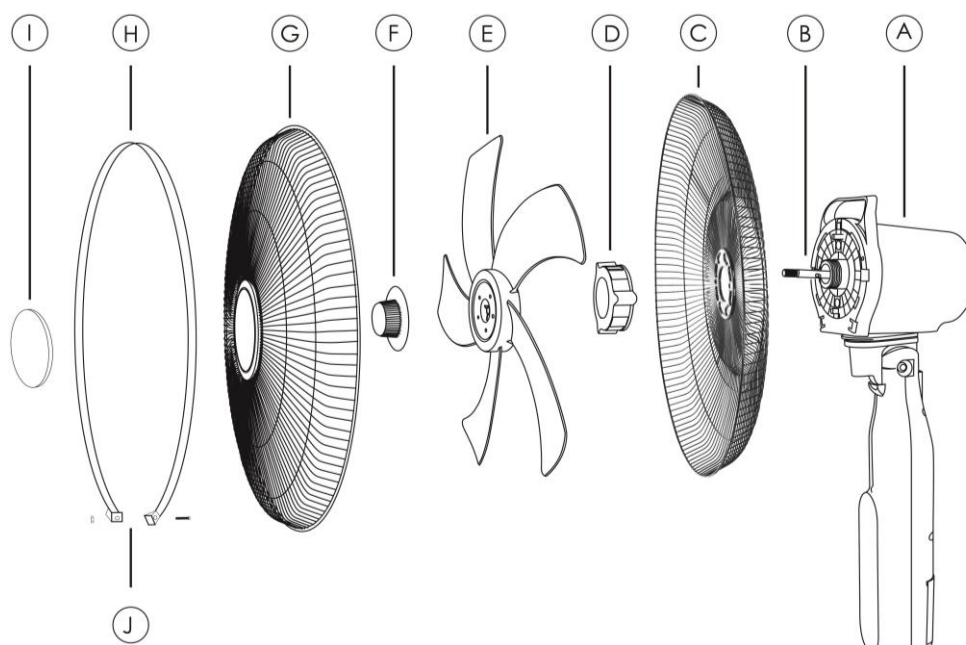
Connexion de la batterie

Pour des raisons de sécurité - cet article est expédié avec la batterie déconnectée - pour le connecter :

1. À l'arrière du boîtier du moteur - retirez la vis sur le bord supérieur du couvercle de la batterie
2. Retirez le couvercle de la batterie en tirant le bord supérieur vers l'extérieur.
3. Retirez la batterie du boîtier
4. Connectez la batterie à la prise à l'intérieur du produit - elle ne s'adaptera que dans un sens.
5. Rangez les fils connectés dans l'évidement à l'arrière du compartiment de la batterie
6. Faites glisser la batterie dans le compartiment jusqu'à ce qu'elle soit complètement assise.
7. Réajustez le couvercle de la batterie
8. Réajustez la vis de fixation

INSTRUCTIONS DE CONFIGURATION suite

Unité de tête - Ensemble lame de ventilateur et grille de protection

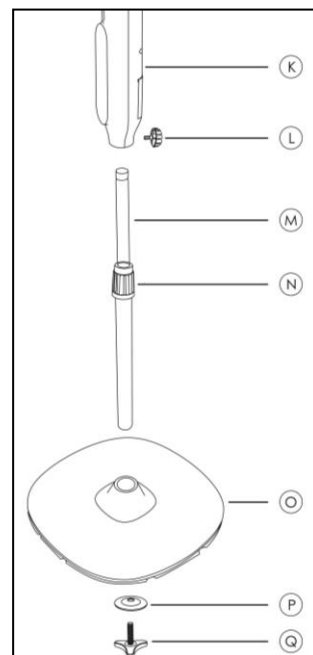


A. Carter moteur B. Arbre moteur C. Grille arrière D. Écrou en plastique E. Pale de ventilateur
F. Écrou de verrouillage G. Grille avant et diffuseur H. Anneau de garniture I. Couvercle de badge

- Placez la grille arrière (C) sur le boîtier du moteur (A)
- Fixez-le à l'aide de l'écrou en plastique (D) - tournez dans le sens des aiguilles d'une montre pour le serrer à la main, ne pas trop serrer
- Poussez la pale du ventilateur (E) sur l'arbre d'entraînement du moteur (B) en l'alignant soigneusement
- Fixez la pale du ventilateur (E) avec l'écrou de verrouillage du ventilateur (F)
- À l'aide de la bague de garniture (H), assemblez-la avec la grille avant (G) et la grille arrière (C).
Serrez la vis de verrouillage sur la bague de garniture (J)
- Le couvercle du badge (I) est fixé à la grille avant (H) par un ajustement à la baïonnette. Il peut être ouvert en tournant dans le sens inverse des aiguilles d'une montre et fermé en tournant dans le sens des aiguilles d'une montre. Le couvercle du badge contient le module « Fraîcheur de l'air » (voir la section suivante).

Assemblage de base - Tube télescopique à base

- Placez la base (O) sur le sol
- Insérez le tube télescopique (M) dans l'évidement sur le dessus de la base (O)
- Sécurisé à l'aide de la rondelle (P) et de la vis (Q) fournies
- Défaites de la vis de verrouillage (N) et faites glisser le tube télescopique supérieur (M) vers le haut.



De l'unité de tête à l'assemblage de base

- Défaites le bouton de réglage de la hauteur (N) et tirez le tube télescopique supérieur (M) vers le haut.
- Serrez l'écrou de réglage de la hauteur (N).

Attention : Le bouton de réglage en hauteur (N) doit être complètement serré avant d'assembler la section du moteur à l'ensemble du socle.

- Installez l'unité principale (K) sur l'ensemble de base et serrez le bouton à vis (L).

Attention : Le bouton à vis (L) doit être complètement serré avant que le ventilateur ne soit allumé.

MODE D'EMPLOI

1. Fonction AC / DC

Connectez l'adaptateur AC/DC fourni à une prise 230V~.

Connectez le fil de l'adaptateur CA/CC fourni à la prise d'alimentation (22) située sur le panneau arrière du ventilateur du support.

Toutes les fonctions du ventilateur peuvent être utilisées et la batterie interne sera chargée.

Lorsque l'alimentation CA tombe en panne ou est déconnectée, le ventilateur continue automatiquement de fonctionner à partir de la batterie intégrée.

2. Fonctionnement du ventilateur

Pour allumer le ventilateur, sélectionnez la vitesse souhaitée et appuyez sur :

Vitesse 1 – appuyez sur le bouton (2)

Vitesse 2 - appuyez sur le bouton (3)

Vitesse 3 – appuyez sur le bouton (4)

Appuyez sur le bouton d'arrêt (1) pour éteindre

MODE D'EMPLOI suite

3. Fonction d'éclairage

Le panneau de commande dispose de 8 lumières LED lumineuses intégrées - pour fonctionner:

Appuyez sur le bouton d'éclairage LED (4) pour allumer

Appuyez sur le bouton d'éclairage LED (4) pour éteindre

4. Balançoire

La tête du ventilateur peut être oscillée de gauche à droite.

Pour démarrer l'oscillation – appuyez sur le bouton SWING (5).

Pour arrêter l'oscillation, appuyez sur le bouton SWING (5).

5. Inclinaison de la tête du ventilateur

L'angle d'inclinaison de la tête peut être ajusté - faites pivoter soigneusement le boîtier du moteur vers le haut ou vers le bas - jusqu'à ce que le ventilateur soit incliné selon les besoins - une série de clics sera entendue.

MODE D'EMPLOI suite

6. Charge de la batterie

Nous vous recommandons de garder l'adaptateur AC/DC connecté lorsque le ventilateur est utilisé régulièrement, afin de garder la batterie complètement chargée.

Vous pouvez faire fonctionner le ventilateur sans que l'adaptateur AC / DC ne soit connecté - mais la fonction du ventilateur s'arrêtera lorsque la batterie est vide.

Pour recharger la batterie intégrée, il suffit de connecter l'adaptateur AC/DC à la prise d'alimentation (22). L'adaptateur AC/DC dispose d'un voyant de charge (25) à l'arrière :

Il allumera RED lors de la charge

Il s'allumera EN VERT lorsque la batterie est chargée

REMARQUE: Lorsque le ventilateur ne sera pas utilisé pendant un certain temps - nous vous recommandons de vous assurer que la batterie est complètement chargée, puis déconnectez l'adaptateur AC / CD et stockez soigneusement.

La batterie peut avoir besoin d'être rechargée tous les 3 ou 4 mois pour la garder complètement chargée.

7. Port de charge USB

La sortie du port de charge USB est DC5.0V, 1A.

Vous pouvez charger des appareils tels que le téléphone mobile, l'iPhone, l'iPad et de nombreux autres produits électriques de charge USB: appareil photo; banque d'alimentation, etc.

TECHNOLOGY DE L'AIR FRAIS

Le module Air Freshness peut être utilisé comme adulateur d'air ou comme répulsif contre les moustiques en trempant les éponges fournies avec des liquides appropriés.



Nous recommandons que les tampons éponge soient pulvérisés/trempés avec du liquide approprié, selon le mode de fonctionnement. La garniture d'éponge devrait être complètement humide mais ne dégoulinant pas humide avant d'insérer à vos ventilateurs module de fraîcheur d'air.



RÉPULSIF
ANTI-MOUSTIQUE*

Garniture orange d'éponge

peut être utilisé exclusivement pour le trempage du liquide répulsif contre les moustiques (*).



ASSAINISSEUR
D'AIR*

Garniture blanche d'éponge

peut être utilisé exclusivement pour le trempage du liquide d'adulcorant d'air.

Pour s'adapter à la garniture éponge - tout d'abord, localisez et retirez le bouchon de gril du module Air Freshness (18) sur le gril avant (17).

Pour déverrouiller, tournez dans le sens inverse des aiguilles d'une montre et retirez le bouchon du gril (18).

Adaptez le tampon éponge trempé à l'intérieur du bouchon de gril (18) - poussez-le soigneusement, les onglets le fixeront en place.

Remettre en état le bouchon de gril/garniture éponge à la grille avant (17) et tourner dans le sens des aiguilles d'une montre pour verrouiller en place. Actionner le ventilateur comme d'habitude, en suivant les directives de l'utilisateur.

Remarque : la garniture d'éponge trempée se dessèche pendant que le liquide est dispersé - ceci est normal. Nous vous recommandons de vérifier et de recharger la garniture éponge toutes les 3-4 heures.

(*) **ATTENTION** : Choisissez un liquide anti-moustiques sûr pour une utilisation avec ce produit. De nombreux produits insecticides sont dangereux pour les humains et les animaux par inhalation ou par contact avec la peau et les yeux.

Lisez attentivement les consignes de sécurité du liquide répulsif. En cas de doute ne l'utilisez pas.



SOINS ET NETTOYAGE

Cet appareil nécessite peu d'entretien.

Nous recommandons que la poussière soit nettoyée de la lame du ventilateur et des grilles de protection tous les quelques mois, afin de la maintenir de façon optimale.

Après utilisation et avant le nettoyage, assurez-vous que le ventilateur est éteint et que les lames se sont arrêtées.

Démonter le gril avant et arrière et ventilateur. Essuyer les pièces avec un chiffon humide.

N'utilisez pas de nettoyeurs abrasifs, de détergents durs, de nettoyeurs chimiques ou de solvants

peut endommager la finition de surface des composants en plastique.

Réaménager les pièces suivant les instructions d'assemblage

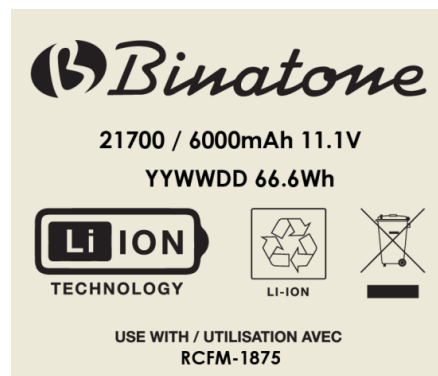
Essuyez l'extérieur du corps oscillant du ventilateur avec un chiffon humide et séchez-le avec un autre chiffon ou une serviette en papier.

REPLACEMENT DE BATTERIE



La batterie installée dans ce produit peut être remplacée.

Une batterie de remplacement (numéro de pièce 21700 6000mAh) peut être obtenue auprès de votre centre de service Binatone local ou directement auprès de www.binatonelifestyle.com



- 1) Débranchez toute l'entrée d'alimentation du ventilateur
- 2) Retirez la vis qui fixe le couvercle de la batterie à l'arrière du boîtier principal (K)
- 3) Retirez la batterie convoitée en tirant le bord supérieur vers l'extérieur
- 4) Retirez soigneusement la batterie et le câblage - déclipsez le connecteur de la batterie
- 5) Retirez l'ancienne batterie et recyclez-la de manière responsable.
- 6) Adaptez la nouvelle batterie
- 7) Reconnectez le connecteur de la batterie
- 8) Réajustez le couvercle de la batterie
- 9) Réajuster la vis de fixation

SERVICE ET SERVICE À LA CLIENTÈLE

Il n'y a pas de pièces utilisables par l'utilisateur à l'intérieur de cet appareil.

Si le cordon d'alimentation ou le bouchon est endommagé, il doit, pour des raisons de sécurité, être remplacé par Binatone ou un réparateur Binatone autorisé.

Si vous avez besoin d'aide pour :

- l'utilisation de votre produit
- entretien ou réparations (en garantie ou hors garantie)
- pièces de rechange (lame de ventilateur, couvercles de gril, écrou de verrouillage)

Veillez contacter Binatone Customer Service à :

	<p>www.binatonelifestyle.com/binatone/customer-service</p>	
	<p>www.facebook.com/BinatoneAfrica ou recherchez @BinatoneAfrica sur Facebook ou Messenger pour trouver cette page facilement.</p>	

Préparez votre numéro de modèle et votre code de lot – il est situé sur l'étiquette d'évaluation de votre produit

GARANTIE



Enregistrez votre reçu de vente de preuve d'achat.

BINATONE justifie, sous réserve des conditions énoncées ci-dessous, qu'à partir de la date d'achat, ce produit sera exempt de défauts mécaniques pour une période de deux (2) ans (la batterie est couverte pendant 6 mois)

Il s'agit d'un produit national – la garantie ne couvre pas les produits qui ont été utilisés à des fins commerciales. BINATONE à son option, réparera ou remplacera un produit jugé défectueux pendant la période de garantie. Si ce produit devient défectueux en raison d'une mauvaise exécution ou d'un défaut matériel pendant la période de garantie spécifiée, BINATONE réparera ou remplacera le même effet de tous les remplacements de pièces nécessaires.

Les frais de transport sur les pièces, ou les produits en entier, soumis pour réparation ou remplacement, en vertu de cette garantie, doivent être supportés par l'acheteur.

CONDITIONS : Cette garantie est valable pour l'acheteur de détail original à partir de la date de l'achat initial au détail et n'est pas transférable. Conservez le reçu de vente d'origine. Une preuve d'achat est requise pour obtenir un service de garantie ou de remplacement. Les concessionnaires, les centres de services ou les magasins de détail n'ont pas le droit de modifier, de modifier ou de modifier de quelque façon que ce soit les modalités de cette garantie.

L'enregistrement sous garantie n'est pas nécessaire pour obtenir une garantie sur les produits BINATONE.

À PROPOS DE VOTRE GARANTIE PRODUIT : La plupart des réparations de garantie sont traitées régulièrement, mais parfois les demandes de service de garantie peuvent ne pas être appropriées. Par exemple, le service de garantie ne s'appliquerait PAS si les dommages causés au produit se produisaient en raison d'un mauvais usage, d'un manque d'entretien de routine, d'expédition, de manutention, d'entreposage ou d'une installation inappropriée. De même, la garantie est nulle si la date de fabrication ou le numéro de série du produit a été retiré ou si l'équipement a été modifié ou modifié. Pendant la période de garantie, le concessionnaire de services autorisé, à son option, réparera ou remplacera toute pièce qui, après examen, est jugée défectueuse en vertu d'une utilisation et d'un service normaux.

USURE NORMALE et PIÈCES DE SERVICE/REMPLAÇABLES : Cette garantie ne couvre pas l'usure normale des pièces ou les dommages résultant de l'un ou l'autre des éléments suivants : utilisation négligente ou mauvaise utilisation du produit; Tension ou courant inadéquat; Utiliser contrairement aux instructions de fonctionnement; Écart par rapport aux instructions concernant l'entreposage et le transport; Réparation ou modification par quelqu'un d'autre que BINATONE ou un centre de service autorisé; pièces de service remplacées par l'utilisateur. En outre, la garantie ne couvre pas les Actes de Dieu, tels que le feu, les inondations, les ouragans, les tornades, etc.

Les clients qui connectent les appareils BINATONE directement à la prise de courant principale ou qui utilisent un stabilisateur non BINATONE risquent d'annuler leur garantie BINATONE. Nous vous recommandons d'utiliser des stabilisateurs BINATONE de qualité pour votre protection – soyez sage, achetez le meilleur – achetez toujours BINATONE

COMMENT OBTENIR UN SERVICE DE GARANTIE : Veuillez communiquer avec binatone Customer Service (voir la section Service et service à la clientèle)



**Veillez envisager de recycler ce
manuel d'instructions de manière
responsable.**

Binatone Lifestyle Appliances

• LONDON • HONG KONG • DUBAI • LAGOS • ACCRA •